



Yinglian Valve Only for quality projects

只为优质工程



地址：浙江省温州市龙湾区永中街道城南村迎川路23号
手机：186 2150 0387 / 165 8788 1818

Address: No. 23 Yingchuan Road, Chengnan Village, Yongzhong Street, Longwan District, Wenzhou, Zhejiang
Mobile: 189 6877 1655



扫码咨询/WeChat

COMPANY PROFILE

公司简介



**ADVANCED
EQUIPMENT**
设备先进



STABLE QUALITY
质量稳定



**PROFESSIONAL
TEAM**
专业团队

ZHEJIANG YUGONG COMPLETE EQUIPMENT CO., LTD

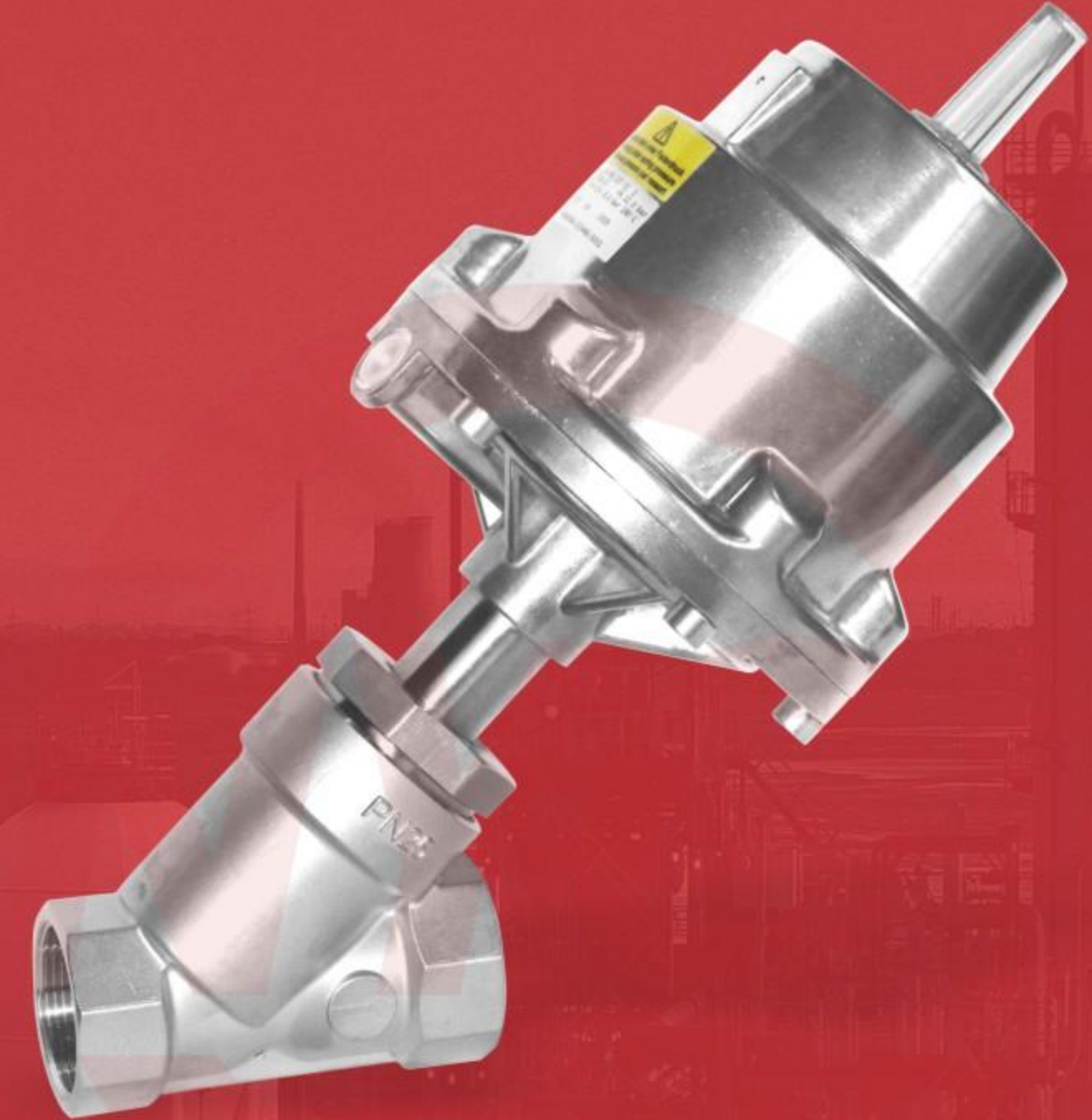
浙江渝工成套设备有限公司

浙江渝工成套设备有限公司是一家集研究探索、设计开发、制造、生产、销售、工程安装、服务于一体的综合性集团化公司，渝工成套设备拥有完善标准化的管理体系、全程运营国际化的管理模式，专业化、自动化、规范化和程序化实体企业。超前的开发意识、专业的团队合作、给客户提供优质满意的服务。总部坐落于浙江泵阀之乡滨海工业园区，渝工成套设备旗下有十五家实体分公司集各个工业所需的电动执行器、气动执行器、阀门、法兰、管件、泵、电器、电缆、环保设备、制氢制氧、海水淡化等成套设备、智能系统、机电一体化产品。公司拥有先进的柔性生产线、加工中心、CNC数控中心、大型卧式镗床、立车、等离子堆焊、超频真空热处理设备；建立健全了各种工况管线配阀以及机电一体化、智能系统的性能检测和试验台、CAD全球一体化的设计中心及三维立体模拟制造研发设计系统；渝工成套设备引进了核质谱检测仪、直读式光谱分析仪、O型圈抗爆试验台、阀门、法兰、管件、智能一体化弯曲实验台、压力测试试验台、防爆智能检测台、以及各种性能测试；保证了渝工成套设备新产品在研发生产制造于一体科学设备设施中生产出来的所有产品让所有用户用得放心用得舒心。

渝工成套设备主导产品有：智能系统控制阀、调流调压阀、化工专用阀、石油阀、水利阀、电力阀、海水淡化阀、环保成套设备阀、污水处理阀、制药专用阀、液氮超低温阀、超高温阀、各种钛材阀、2205/2507/304L/310S/特殊钢阀、自密封阀、脱硫脱销阀、减温减压装置、铝厂专用阀、以及日标、美标、德标、俄标、电气动阀、法兰、管件、工业自动控制系统、五金、电气电缆以及各种机械产品制造、等系列产品，渝工成套设备产品广泛应用在、水利、电力、环保、排污、楼宇、石油、化工、冶炼、军工、制药、食品、燃气、市政管网等多元化工况系统中。

良好的品牌来自于客户的反馈、享誉阀业的口碑来自于终端用户的信赖，渝工成套设备在董事长的率领下高瞻远瞩、开拓创新、走“产学研”之路，将成为一匹拥有实力、展现活力、充满动力、深具潜力的骏马驰骋阀业与所有新老客户携手共进，共谱凯歌。

Product display 产品展示



METAL PNEUMATIC ANGLE SEAT VALVE 金属气动角座阀

结构

GEMÜ 514系列气动金属两位两通角座阀，配有低维修率的铝制金属气动执行器。阀杆密封采用自调整式设计，具有低维修率，且在长时间运行后仍能保持良好的密封性能。阀杆密封顶端由清洁环保护，以防止污染和破损。

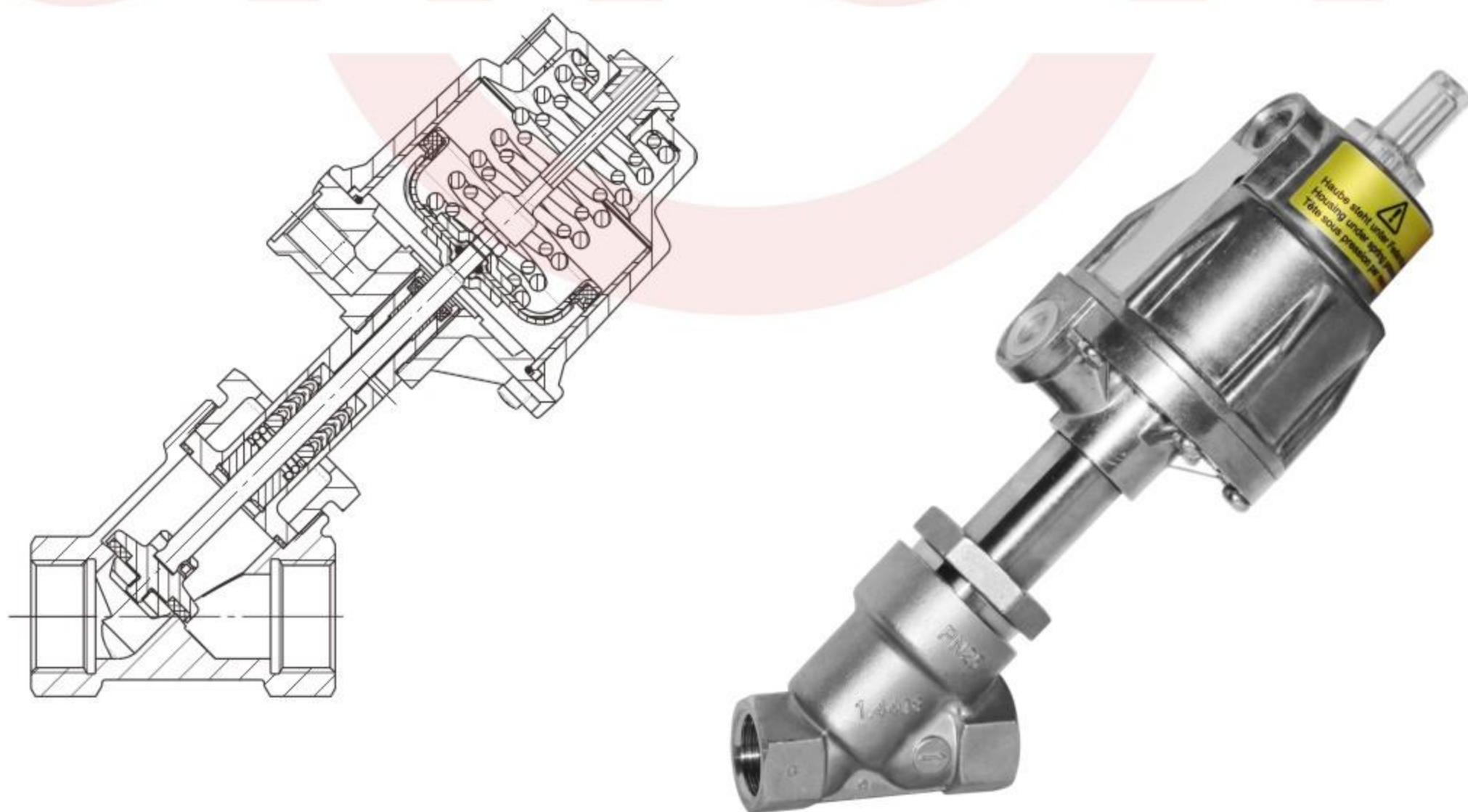
特点

适用于较高的工作温度和压力
控制介质的连接可旋转360度

优点

多种阀体连接方式可选：
内螺纹、焊接接管、卡箍接管、法兰接管
斜角式设计确保良好的流体特性
可适配多种附件
特殊连接方式、特殊密封和特殊材质请另询
可针对食品级安全要求选装，符合条例（欧共体）编号1935/2004（K码1935）
标准压盖填料，适合最大20 mbar (a) 的真空环境

剖面图



技术参数

工作介质

与阀体及密封材料不产生任何物理与化学反应的腐蚀性或惰性气体和流体。
所允许的最大工作介质压力 见表
介质温度 -10°C至180°C
所允许的最大粘度 600mm²/s(cSt)
适用于更低或更高温度以及更高粘度的规格请另询。

控制介质

惰性气体
所允许的最大控制介质温度: 60°C
填充容量: 气动头0: 0.05dm³
气动头1和4: 0.125dm³
气动头2: 0.625dm³

环境条件

环境温度 最大60°C

流向

见第4页

最大允许阀座泄漏率/开关阀

阀座	标准	测试程序	泄露率	测试介质
PTFE	DIN EN 12266-1	P12	A	空气

公称内径	最大工作压力 [bar]				控制压力 [bar]				Kv 值
	常闭				常闭				
DN	气动头0 活塞 ø 50mm	气动头1 活塞 ø 70mm	气动头4 活塞 ø 70mm	气动头2 活塞 ø 120mm	气动头0	气动头1	气动头4	气动头2	[m ² /h]
15	12.0	25.0	10	-	4.7 - 10	5.5 - 10	最小控制压力参见图表 最大控制压力7 bar	-	5.4
20	6.0	20.0	10	25	4.7 - 10	5.5 - 10		4.0 - 8	10.0
25	2.5	10.0	10	25	4.7 - 10	5.5 - 10		4.0 - 8	15.2
32	-	7.0	10	22	-	5.5 - 10		4.0 - 8	23.0
40	-	4.5	10	12	-	5.5 - 10		4.0 - 8	41.0
50	-	3.0	10	10	-	5.5 - 10		5.5 - 8	68.0
65	-	-	-	7	-	5.5 - 10		5.5 - 8	95.0
80	-	-	-	5	-	5.5 - 10		5.5 - 8	130.0

适用于密封材质PTFE（代码5）的工作压力。
Kv值测试参考标准DIN EN 60534,测试条件:DIN ISO 228标准内螺纹阀体,控制方式1（常闭），适配该口径下最大执行结构，测定数值供选型参考。

公称内径	最大工作压力 [bar]		控制压力 [bar]	
	常开/双作用		常开/双作用	
DN	气动头1 活塞 ø 70 mm	气动头2 活塞 ø 120 mm	气动头1	气动头2
15	25.0	-	最大5 bar	
20	25.0	25.0	最大7 bar 数值参见 图表	最大7 bar 数值参见 图表
25	25.0	25.0		
32	20.0	25.0		
40	12.0	25.0		
50	8.0	25.0	最大7 bar	
65	-	18.0		
80	-	10.0		

针对最大的工作压力，需注意温压相关性（参见第3页上的表格）。
所有压力标示都是表压。

技术参数

角座阀阀体的温压相关性

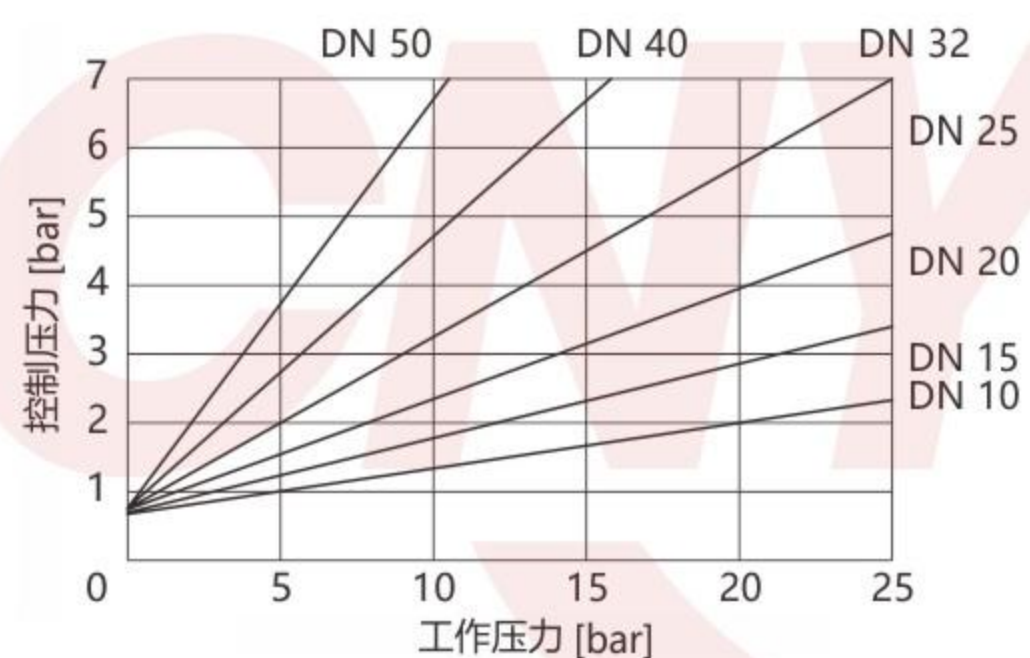
连接代码	材质代码	相应温度 (°C) 下所允许的最大工作压力 (bar)					
		RT	100	150	200	250	300
1, 17, 37, 60, 3C, 3D	37	25.0	23.8	21.4	18.9	17.5	16.1
0, 16, 17, 18, 37, 59, 60	34	25.0	24.5	22.4	20.3	18.2	16.1
8 (DN 15 - DN 50)	34	25.0	23.6	21.5	19.8	18.6	17.2

* 阀门最低使用温度可至-10°C RT = 室温 所有压力标示都是表压。

工作压力/控制压力特性曲线

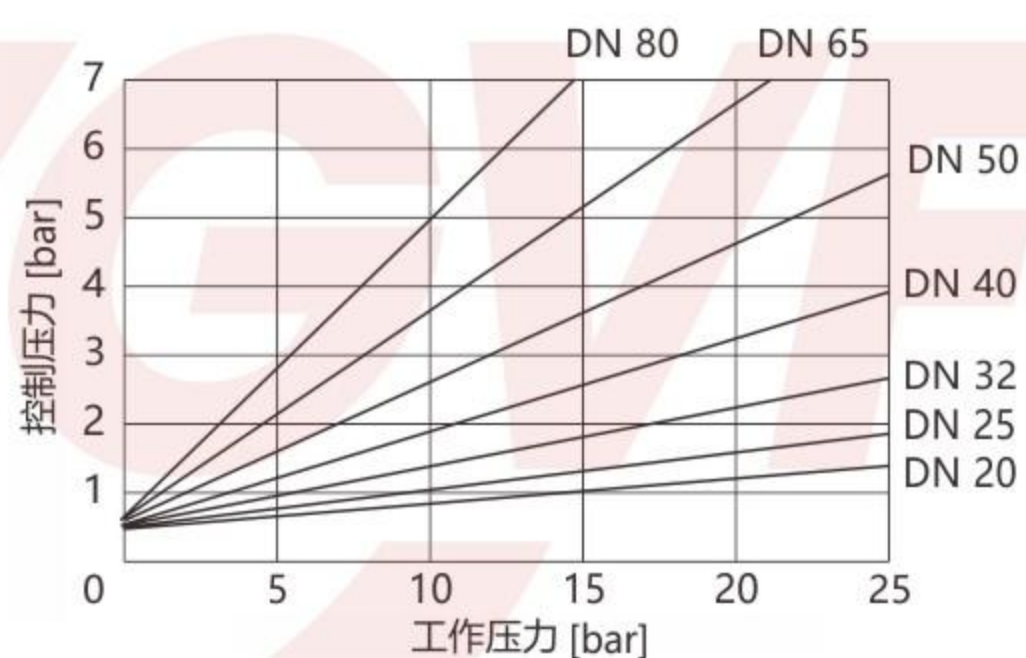
气动头1
常开 (NO)
双作用 (DA)

最小的控制压力取决于工作压力
(流向: 阀芯下方)



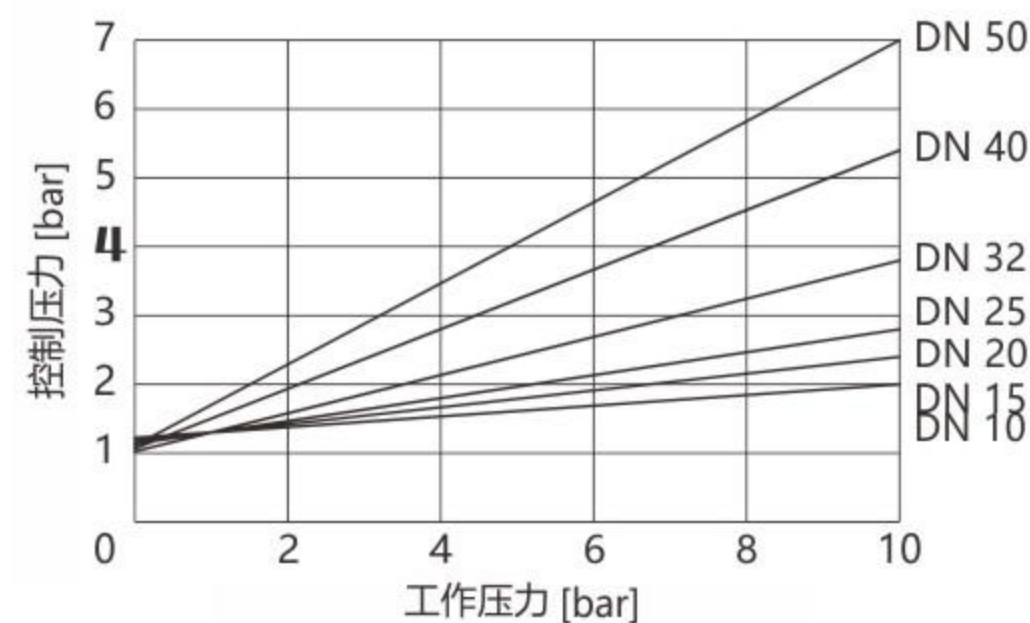
气动头2
常开 (NO)
双作用 (DA)

最小的控制压力取决于工作压力
(流向: 阀芯下方)



气动头4
常闭 (NC)

最小的控制压力取决于工作压力
(流向: 阀芯上方)



订货信息

阀体结构	代码	阀座密封	代码
直通阀体	D	PTFE	5
		PTFE, 含玻璃纤维	5G
		其他阀座密封另询	

连接方式	代码	控制方式	代码
焊接接管		常闭 (NC)	1
接管DIN	0	常开 (NO)	2*
接管DIN11850 系列1	16	双作用 (DA)	3*
接管DIN11850 系列2	17		
接管DIN11850 系列3	18		
接管SMS 3008	37		
接管ASME BPE	59		
接管EN ISO 1127	60		

气动头尺寸	流向	代码
气动头0 活塞 ϕ 50 mm	阀芯下方	0*
气动头1 活塞 ϕ 70 mm	阀芯下方	1*
气动头2 活塞 ϕ 120 mm	阀芯下方	2*
气动头4 活塞 ϕ 70 mm	阀芯上方	4**

* 针对不可压缩的流体介质所优先选择的流向, 以避免产生水锤效应
** 只适用控制方式常闭 (NC)

螺纹接头	代码
内螺纹DIN ISO 228	1
内螺纹BS 21 Rc	
结构长度符合DIN3202-4 系列M8	3C
法兰	
法兰EN 1092/PN16/B型	8
结构长度参考EN 558-1, 系列1	
采用卡箍连接的阀体另询可供	

阀体材质	代码
1.4435(ASTMA 351CF3M \approx 316L), 精密铸造	34
1.4408, 精密铸造	37
* 其他材质另询。	



K码	代码
介质温度 -10至21°C 仅适用于代码为5G和代码为10的密封材质	K-Nr. 2023
环境温度 0-13°C 适用口径DN15~DN50	K-Nr. 2017

订购示例	514	25	D	1	37	5	1	1	2017
型号系列	514								
公称内径		25							
阀体结构 (代码)			D						
连接方式 (代码)				1					
阀体材质 (代码)					37				
阀座密封 (代码)						5			
控制方式 (代码)							1		
执行器尺寸 (代码)								1	
K码 (代码)									2017

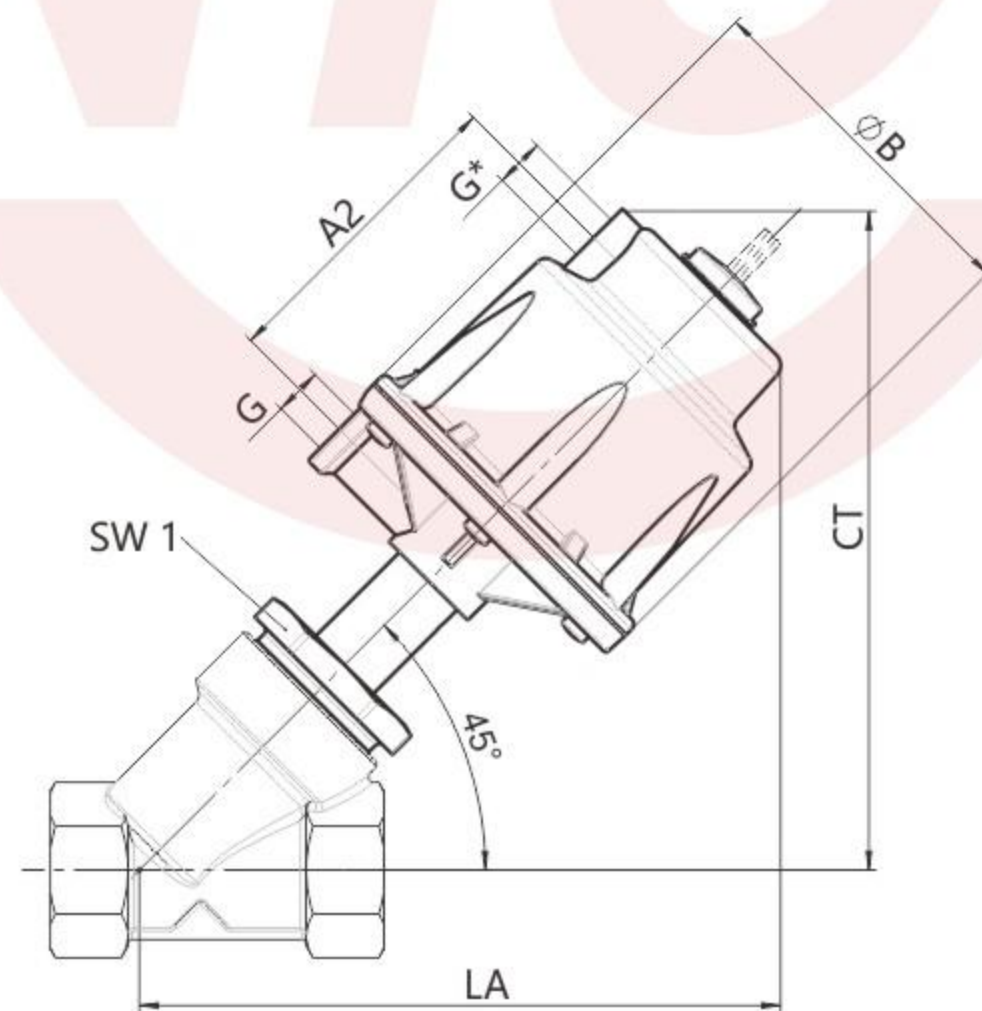
执行器尺寸/安装尺寸 —— 带直通阀体的阀门 [mm]

执行器尺寸

气动头	∅ B	M	A2	G
0	71	M 16x1	-	G 1/4
1 + 4	96	M 16x1	85.5	G 1/4
2	164	M 22x1.5	123.0	G 1/4

安装尺寸/重量[kg]

DN	扳手开口度 SW1	执行器 0		执行器 1和4		执行器 2	
		CT/LA	重量	CT/LA	重量	CT/LA	重量
15	36	153	0.9	164	1.4	-	-
20	41	163	1.1	174	1.6	241	-
25	46	163	1.3	174	1.8	241	-
32	55	-	-	182	2.4	249	4.6
40	60	-	-	187	2.7	254	5.5
50	75	-	-	195	3.4	262	6.4
65	75	-	-	-	-	275	8.5
80	75	-	-	-	-	292	9.6



*该连接仅适用于
1号、2号执行器；控制方式2和3

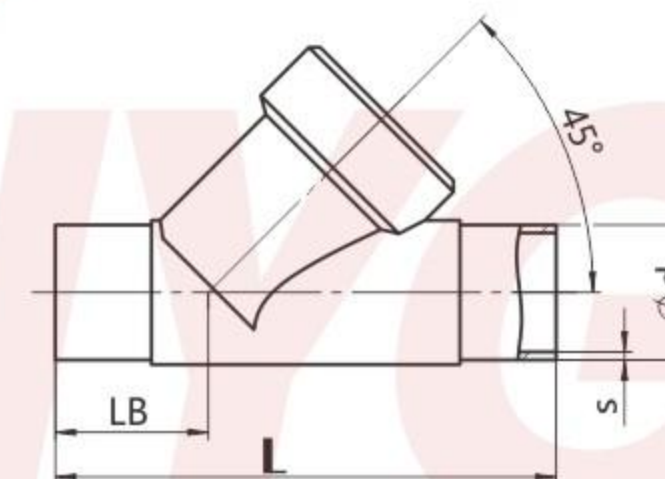
阀体尺寸 [mm]

焊接接管, 连接代码0、16、17、18、55、37、59、60
阀体材质1.4435 (代码34)

连接代码

DN	材质代码34		0		16		17		18		55/37		59		60	
	L	LB	∅ d	s	∅ d	s	∅ d	s	∅ d	s	∅ d	s	∅ d	s	∅ d	s
15	100	33	18	1.5	18	1.0	19	1.5	20	2.0	12.70	1.2	12.70	1.65	21.3	1.6
20	108	33	22	1.5	22	1.0	23	1.5	24	2.0	19.05	1.2	19.05	1.65	26.9	1.6
25	112	32	28	1.5	28	1.0	29	1.5	30	2.0	25.0	1.2	25.40	1.65	33.7	2.0
32	137	39	-	-	34	1.0	35	1.5	36	2.0	-	-	-	-	42.4	2.0
40	146	40	40	1.5	40	1.0	41	1.5	42	2.0	38.0	1.2	38.10	1.65	48.3	2.0
50	160	38	52	1.5	52	1.0	53	1.5	54	2.0	51.0	1.2	50.80	1.65	60.3	2.0
65	290	96	-	-	-	-	70	2.0	-	-	63.5	1.6	63.50	1.65	76.1	2.0
80	310	95	-	-	-	-	85	2.0	-	-	76.1	1.6	76.20	1.65	88.9	2.3

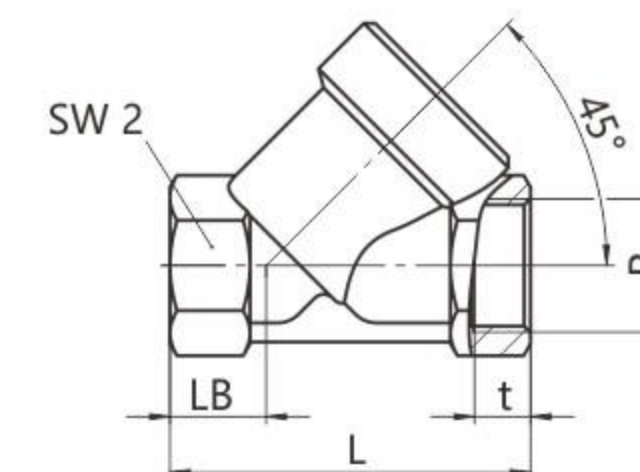
材质参见背面的一览表



内螺纹DIN, 连接代码1
阀体材质1.4408 (代码37)

DN	L	LB	R	t	SW2	
15	65	16.5	G 1/2	15.0	27	六角
20	75	17.5	G 3/4	16.3	32	六角
25	90	24.0	G 1	19.1	41	六角
32	110	33.0	G 1 1/4	21.4	50	八角
40	120	30.0	G 1 1/2	21.4	55	八角
50	150	40.0	G 2	25.7	70	八角
65	190	46.0	G 2 1/2	30.2	85	八角
80	220	50.0	G 3	33.3	100	八角

材质参见背面的一览表

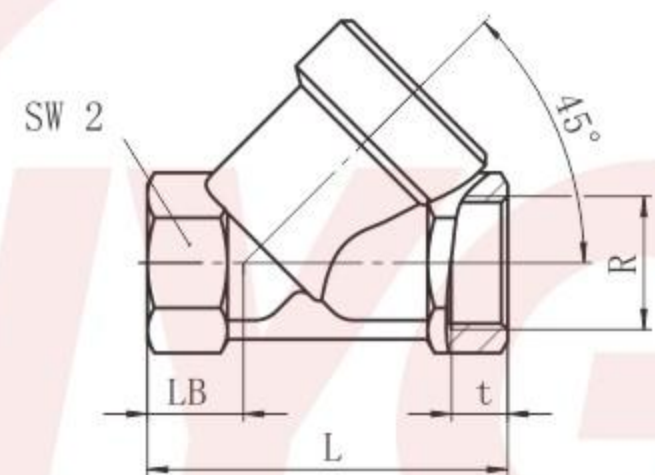


阀体尺寸 [mm]

BS 21 Rc, 连接代码3C
阀体材质1.4408 (代码37)

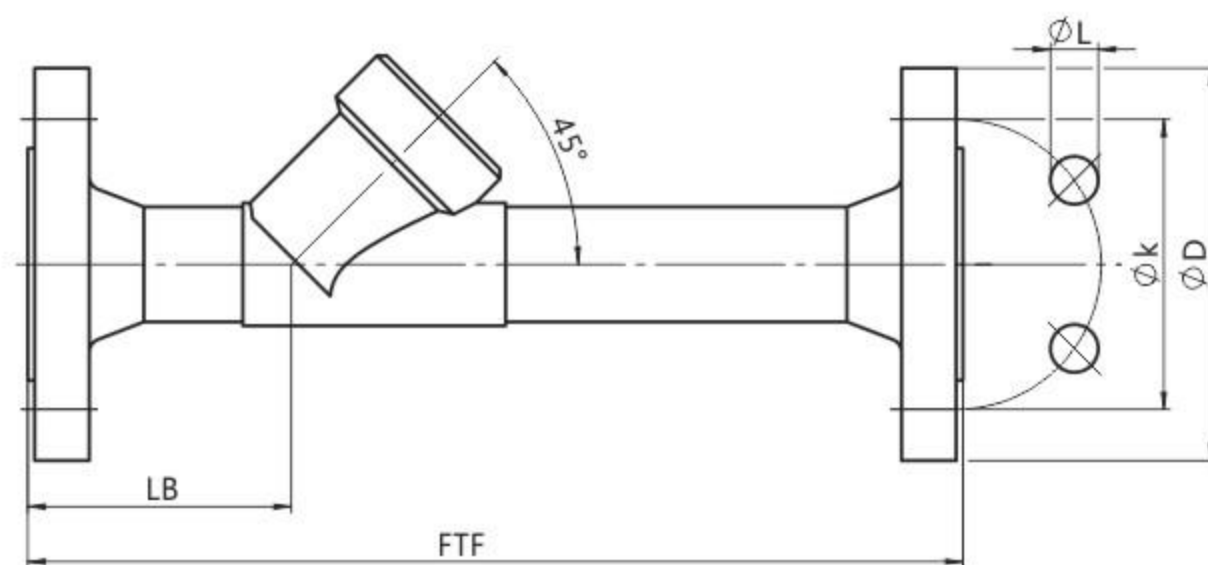
DN	L	LB	SW2	连接代码		
				R	t	
15	65	16.5	27	六角	Rc 1/2	15.0
20	75	17.5	32	六角	Rc 3/4	16.3
25	90	24.0	41	六角	Rc 1	19.1
32	110	33.0	50	八角	Rc 1 1/4	21.4
40	120	30.0	55	八角	Rc 1 1/2	21.4
50	150	40.0	70	八角	Rc 2	25.7
65	190	46.0	85	八角	Rc 2 1/2	30.2
80	220	50.0	100	八角	Rc 3	33.3

材质参见背面的一览表



法兰, 连接代码8
阀体材质1.4435 (代码34)

DN	FTF	LB	ø D	ø L	ø k	螺栓数
15	210	58	95	14	65	4
20	280	61	105	14	75	4
25	280	60	115	14	85	4
32	310	67	140	18	100	4
40	320	68	150	18	110	4
50	330	67	165	18	125	4
65	380	126	185	18	145	4
80	380	130	200	18	160	8



GEMÜ 514金属阀体一览表

连接代码	接管						
	0	16	17	18	55/37	59	60
材质代码	34	34	34	34	34	34	34
DN 15	X	X	X	X	X	X	X
DN 20	X	X	X	X	X	X	X
DN 25	X	X	X	X	X	X	X
DN 32	X	X	X	X	X	-	X
DN 40	X	X	X	X	X	X	X
DN 50	X	X	X	X	X	X	X
DN 65	-	-	X	-	X	X	X
DN 80	-	-	X	-	X	X	X

GEMÜ 514金属阀体一览表

连接代码	螺纹连接		法兰
	1	3C	8
材质代码	37	37	34
阀体结构	直通阀体		
DN 15	X	X	X
DN 20	X	X	X
DN 25	X	X	X
DN 32	X	X	X
DN 40	X	X	X
DN 50	X	X	X
DN 65	X	X	X
DN 80	X	X	X

更多角座阀、附件和其它产品请参见我们的产品目录和价格表。
竭诚欢迎您联系我们。